

Date d'édition : 04.06.2026



Ref : EWTGUCE100

CE 100 Réacteur tubulaire avec interface PC USB et logiciel inclus (Réf. 083.10000)

Influence de la température et du temps sur la réaction de saponification alcaline

Les réacteurs tubulaires font partie des réacteurs à fonctionnement continu.

Les réacteurs tubulaires permettent de fabriquer de manière économique de grandes quantités de produit avec une qualité constante.

L'élément central du CE 100 est le réacteur tubulaire avec dix sections tempérées.

Deux pompes transportent les réactifs depuis deux réservoirs jusqu'à l'intérieur du réacteur en passant par les sections de préchauffage.

Les sections de préchauffage sont constituées d'un serpentin situé dans le réservoir d'eau chaude.

Après le préchauffage, les réactifs sont mélangés juste avant de pénétrer dans le réacteur.

La conductivité électrique du mélange réactionnel est mesurée à l'entrée, au milieu et à la sortie du réacteur.

Pendant que le mélange réactionnel s'écoule à travers le réacteur, les réactifs réagissent aux produits.

Le mélange constitué de produits et de réactifs non transformés quitte le réacteur et est collecté dans un réservoir.

Les débits volumétriques et donc le temps de séjour des réactifs dans le réacteur tubulaire sont ajustés sur les pompes.

Les dix sections du réacteur tubulaire sont constituées d'échangeurs de chaleur coaxiaux.

Le mélange réactionnel s'écoule dans le tube intérieur de l'échangeur de chaleur tandis que l'eau chaude s'écoule dans le tube extérieur.

La température de ce circuit d'eau chaude est régulée.

Le régulateur de commande permet de définir la température souhaitée et affiche la température actuelle du réservoir d'eau chaude.

Trois agitateurs assurent un mélange homogène et une température uniforme dans les réservoirs de réactif et dans le réservoir d'eau chaude.

Des capteurs enregistrent les températures et les conductivités électriques.

Les valeurs mesurées peuvent être lues sur des affichages numériques.

Les valeurs sont transmises vers un PC afin d'être évaluées à l'aide du logiciel.

La transmission des données au PC se fait par une interface USB.

L'analyse de la réaction se fait au moyen des conductivités électriques mesurées et de la conversion calculée à partir de ces dernières.

Contenu didactique / Essais

- principes de base d'une réaction de saponification

- rendement

en fonction du temps de séjour

en fonction de la température

en fonction de l'ordre de réaction



Date d'édition : 04.06.2026

Les grandes lignes

- réacteur tubulaire avec régulation de la température
- réaction de saponification avec mesure de la conductivité pour déterminer la conversion
- préchauffage des réactifs

Caractéristiques techniques

Réacteur tubulaire

Ø intérieur: env. 8mm
volume du réacteur: env. 0,5L
matériau: 1.4571

Pompes à réactif

débit de refoulement max.: 0,3L/min
hauteur de refoulement max.: 20m

Réservoir

réactifs: 2x 25L
produits: 1x 50L
eau: 1x 30L

Circuit deau chaude

puissance du dispositif de chauffage: env. 4kW
température: max. 55°C
Vitesse de rotation des agitateurs: max. 310min⁻¹

Plages de mesure

débit volumétrique: 2x 2?320mL/min
température: 4x 0?80°C
conductivité: 3x 0?100mS/cm

400V, 50Hz, 3 phases

Dimensions et poids

Lxlxh: 1900x790x1950mm
Poids: env. 250kg

Nécessaire pour le fonctionnement

Acétate d'éthyle, lessive de soude (pour la réaction de saponification)
PC avec Windows recommandé

Liste de livraison

1 appareil de test
1 jeu d'accessoires
1 documentation didactique

Accessoires

en option
pour l'apprentissage à distance
GU 100 Web Access Box
avec
CE 100W Web Access Software

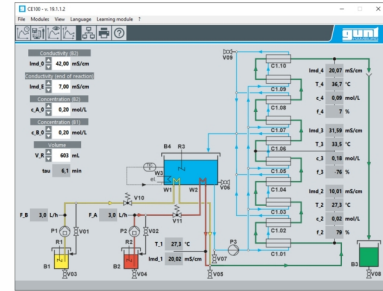
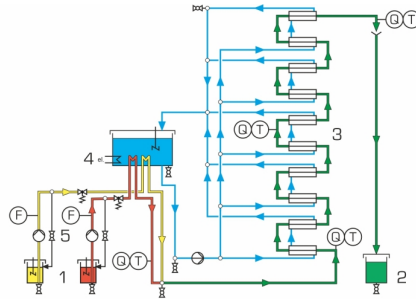
Produits alternatifs

CE 310 Unité d'alimentation pour réacteurs chimiques

Catégories / Arborescence

Date d'édition : 04.06.2026

Techniques > Génie des Procédés > Génie des Procédés Chimiques > Activation thermique



Options

Date d'édition : 04.06.2026

Ref : EWTGUGU100

GU 100 Web Access Box (Réf. 010.10000)

Accessoire pour appareils GUNT permettant un enseignement et un apprentissage pratiques à distance



La GU 100 est un accessoire pour une sélection d'appareils GUNT.

La Web Access Box permet un enseignement pratique à distance - Remote Learning via le réseau propre au client. Via un navigateur web, les essais sont observés par transmission d'images en direct, les états de fonctionnement de l'appareil d'essai sont suivis, les valeurs mesurées sont visualisées graphiquement et facilement enregistrées localement pour une évaluation plus complète.

La Web Access Box fonctionne comme un serveur.

Il prend la fonction d'acquisition des données, transmet les commandes de contrôle et fournit toutes les informations sur une interface logicielle.

L'interface logicielle est accessible à partir de tous les types de terminaux via un navigateur web, indépendamment du système.

Pour chaque appareil GUNT qui peut être étendu avec la Web Access Box, un logiciel spécifique est disponible: Web Access Box Software.

Le logiciel doit être acheté séparément pour chaque appareil.

La connexion de jusqu'à 10 terminaux à la Web Access Box est possible via WLAN, une connexion LAN directe ou en intégrant la Web Access Box dans le réseau propre au client.

Les terminaux connectés au réseau propre au client peuvent ainsi être utilisés pour l'apprentissage à distance.

La Web Access Box est connectée au appareil GUNT sélectionné via USB. La caméra IP fournie est connectée à la Web Access Box via LAN.

Contenu didactique / Essais

- avec le logiciel Web Access Box Software:

Apprentissage à distance - Web Access Box comme serveur, accès indépendant du système via un navigateur web

affichage du schéma du processus

affichage des états de fonctionnement

affichage de toutes les valeurs mesurées actuelles

transfert des valeurs mesurées enregistrées en interne pour une évaluation plus complète

observation en direct des essais

affichage graphique des résultats des essais

Les grandes lignes

- observation, acquisition et évaluation des essais via un navigateur web

- transmission d'images en direct via une caméra IP

- Web Access Box comme serveur avec module WLAN intégré pour connecter les terminaux: PC, tablette, smartphone

Les caractéristiques techniques

- Web Access Box

système d'exploitation: Microsoft Windows 10

mémoire vive: 4GB

mémoire: 120GB

interfaces

4x USB

2x LAN

1x HDMI

Date d'édition : 04.06.2026

1x MiniDP
1x mini-série
module WLAN intégré
- Caméra IP
connexion avec la Web Access Box via LAN

230V, 50Hz, 1 phase

Dimensions et poids
Lxlxh: 112x84x34mm (Web Access Box)
Poids: env. 0,5kg

Liste de livraison
1 Web Access Box
1 caméra IP

Ref : EWTGUCE100W
CE 100W Web Access Software (Réf. 083.10000W)



Le logiciel Web Access Box Software permet de connecter l'appareil de test à la Web Access Box GU 100. D'une part, le logiciel Web Access Box assure la configuration nécessaire de la Web Access Box et prend en charge l'échange de données entre la Web Access Box et l'appareil de test. D'autre part, il constitue le lien avec l'utilisateur via l'interface logicielle dans le navigateur web. Le logiciel Web Access Box Software est fourni avec un support de données. L'interface logicielle est accessible via un navigateur web, indépendamment du lieu et du système. L'interface logicielle offre différents niveaux d'utilisation pour le suivi des essais et l'acquisition des données. Par exemple, le schéma de processus et les états de fonctionnement de l'appareil de test sont présentés. Les essais peuvent être observés en temps réel grâce à la transmission d'images en direct de la caméra IP. Les valeurs mesurées actuelles sont affichées. Les résultats des essais sont affichés graphiquement pour une évaluation plus approfondie. Les données de mesure peuvent être téléchargées via le logiciel et stockées localement.

Contenu didactique / Essais
avec l'appareil de test: apprentissage à distance
interface logicielle avec
- schéma du processus
- états de fonctionnement
- valeurs mesurées actuelles
- transfert des valeurs mesurées
- transmission d'images en direct
- affichage graphique des résultats des essais

Les grandes lignes
- configuration spécifique de la Web Access Box GU 100
- accès indépendant du système à l'interface logicielle via un navigateur web

Date d'édition : 04.06.2026

Les caracteristiques techniques

- Support de données: carte SD
- Web Access Box Software
indépendant du système
connexion internet
navigateur web
format du fichier à télécharger: txt

Necessaire au fonctionnement

navigateur web, connexion internet recommandée

Liste de livraison

1 Web Access Box Software

Accessoires

requis

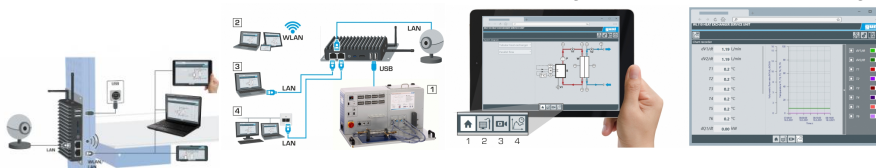
GU 100 Web Access Box

ET 851 Turbine à vapeur axiale

Ref : EWTGUGU100

GU 100 Web Access Box (Réf. 010.10000)

Accessoire pour appareils GUNT permettant un enseignement et un apprentissage pratiques à distance



La GU 100 est un accessoire pour une sélection d'appareils GUNT.

La Web Access Box permet un enseignement pratique à distance - Remote Learning via le réseau propre au client. Via un navigateur web, les essais sont observés par transmission d'images en direct, les états de fonctionnement de l'appareil d'essai sont suivis, les valeurs mesurées sont visualisées graphiquement et facilement enregistrées localement pour une évaluation plus complète.

La Web Access Box fonctionne comme un serveur.

Il prend la fonction d'acquisition des données, transmet les commandes de contrôle et fournit toutes les informations sur une interface logicielle.

L'interface logicielle est accessible à partir de tous les types de terminaux via un navigateur web, indépendamment du système.

Pour chaque appareil GUNT qui peut être étendu avec la Web Access Box, un logiciel spécifique est disponible: Web Access Box Software.

Le logiciel doit être acheté séparément pour chaque appareil.

La connexion de jusqu'à 10 terminaux à la Web Access Box est possible via WLAN, une connexion LAN directe ou en intégrant la Web Access Box dans le réseau propre au client.

Les terminaux connectés au réseau propre au client peuvent ainsi être utilisés pour l'apprentissage à distance.

La Web Access Box est connectée au appareil GUNT sélectionné via USB. La caméra IP fournie est connectée à la Web Access Box via LAN.

Contenu didactique / Essais

- avec le logiciel Web Access Box Software:

Apprentissage à distance - Web Access Box comme serveur, accès indépendant du système via un navigateur web

affichage du schéma du processus

GSDE s.a.r.l.

181 Rue Franz Liszt - F 73000 CHAMBERY

Tel : [+330456428070](tel:+330456428070) | Fax : [+330456428071](tel:+330456428071)

www.gsde.fr



Date d'édition : 04.06.2026

affichage des états de fonctionnement
affichage de toutes les valeurs mesurées actuelles
transfert des valeurs mesurées enregistrées en interne pour une évaluation plus complète
observation en direct des essais
affichage graphique des résultats des essais

Les grandes lignes

- observation, acquisition et évaluation des essais via un navigateur web
- transmission d'images en direct via une caméra IP
- Web Access Box comme serveur avec module WLAN intégré pour connecter les terminaux: PC, tablette, smartphone

Les caractéristiques techniques

- Web Access Box
- système d'exploitation: Microsoft Windows 10
- mémoire vive: 4GB
- mémoire: 120GB
- interfaces
- 4x USB
- 2x LAN
- 1x HDMI
- 1x MiniDP
- 1x mini-série
- module WLAN intégré
- Caméra IP
- connexion avec la Web Access Box via LAN

230V, 50Hz, 1 phase

Dimensions et poids

Lxlxh: 112x84x34mm (Web Access Box)
Poids: env. 0,5kg

Liste de livraison

- 1 Web Access Box
- 1 caméra IP

Date d'édition : 04.06.2026

Ref : EWTGUCE100W
CE 100W Web Access Software (Réf. 083.10000W)



Le logiciel Web Access Box Software permet de connecter l'appareil de test à la Web Access Box GU 100. D'une part, le logiciel Web Access Box assure la configuration nécessaire de la Web Access Box et prend en charge l'échange de données entre la Web Access Box et l'appareil de test. D'autre part, il constitue le lien avec l'utilisateur via l'interface logicielle dans le navigateur web. Le logiciel Web Access Box Software est fourni avec un support de données. L'interface logicielle est accessible via un navigateur web, indépendamment du lieu et du système. L'interface logicielle offre différents niveaux d'utilisation pour le suivi des essais et l'acquisition des données. Par exemple, le schéma de processus et les états de fonctionnement de l'appareil de test sont présentés. Les essais peuvent être observés en temps réel grâce à la transmission d'images en direct de la caméra IP. Les valeurs mesurées actuelles sont affichées. Les résultats des essais sont affichés graphiquement pour une évaluation plus approfondie. Les données de mesure peuvent être téléchargées via le logiciel et stockées localement.

Contenu didactique / Essais
avec l'appareil de test: apprentissage à distance
interface logicielle avec

- schéma du processus
- états de fonctionnement
- valeurs mesurées actuelles
- transfert des valeurs mesurées
- transmission d'images en direct
- affichage graphique des résultats de test

Les grandes lignes

- configuration spécifique de la Web Access Box GU 100
- accès indépendant du système à l'interface logicielle via un navigateur web

Les caractéristiques techniques

- Support de données: carte SD
- Web Access Box Software
indépendant du système
connexion internet
navigateur web
format du fichier à télécharger: txt

Nécessaire au fonctionnement
navigateur web, connexion internet recommandée

Liste de livraison
1 Web Access Box Software

Accessoires
requis
GU 100 Web Access Box
ET 851 Turbine à vapeur axiale

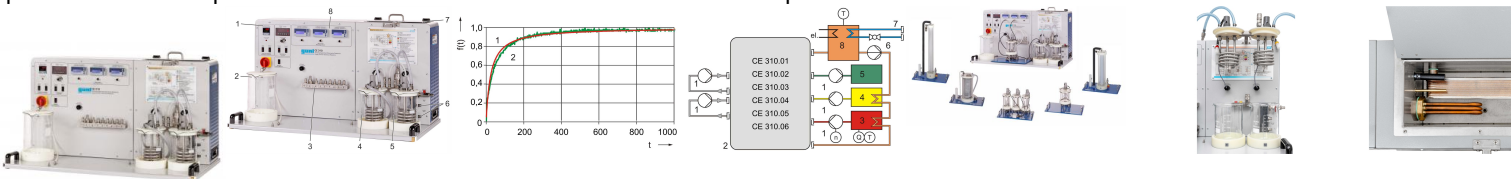
Date d'édition : 04.06.2026

Produits alternatifs

Ref : EWTGUCE310

CE 310 Unité d'alimentation pour réacteurs chimiques avec interface PC et logiciel (Réf. 083.31000)

pour étudier et comparer différents réacteurs à l'aide d'une réaction de saponification



Le réacteur est l'élément central d'une installation de production chimique.

Dans le réacteur, les matières de départ (réactifs) réagissent ensemble pour former une nouvelle matière (produit).

Le réacteur doit garantir les conditions requises pour un déroulement optimal de la réaction.

Cela concerne avant tout la température dans le réacteur.

On utilise différents types de réacteurs en fonction des conditions requises.

CE 310 sert d'unité d'alimentation pour six réacteurs différents.

Le réacteur à étudier est placé sur l'unité d'alimentation et maintenu en position par deux tiges.

Le banc d'essai est équipé de deux réservoirs de réactifs pour assurer un fonctionnement continu des réacteurs.

La liaison hydraulique entre l'unité d'alimentation et le réacteur se fait au moyen de flexibles.

Pour faciliter le montage, les flexibles sont équipés d'accouplements rapides.

Deux pompes acheminent les deux réactifs dans le réacteur.

Le temps de séjour par les réactifs dans le réacteur est ajusté par l'intermédiaire de la vitesse de rotation des pompes.

C'est dans le réacteur que les réactifs se transforment en produit.

Pour le produit, une autre pompe et un autre réservoir sont à disposition.

Pour la régulation de la température des réactifs dans le réacteur, l'unité d'alimentation dispose d'un circuit d'eau de chauffage avec pompe, réservoir et dispositif de chauffage.

Le mode de refroidissement est possible en utilisant également le WL 110.20 Générateur d'eau froide.

La conductivité et la température à l'intérieur du réacteur sont enregistrées par un capteur combiné.

L'armoire de commande comprend les éléments de commande requis pour mettre en marche les mobiles d'agitation dans les différents réacteurs.

Les valeurs de mesure s'affichent numériquement sur l'armoire de commande.

Les valeurs sont transmises à un PC afin d'y être évaluées à l'aide du logiciel fourni.

La transmission des données au PC se fait par une interface USB.

Contenu didactique / Essais

en association avec un réacteur (CE 310.01 - CE 310.06):

- se familiariser avec la construction et le principe de fonctionnement de différents types de réacteurs
- transformation de la matière en fonction
 - du type de réacteur
 - du temps de séjour dans le réacteur
 - de la température
 - de la concentration
- bases d'une réaction de saponification
- détermination de l'évolution du temps de séjour (dans le réacteur)

Date d'édition : 04.06.2026

Les grandes lignes

- unité d'alimentation pour différents réacteurs (CE 310.01 - CE 310.06)
- réaction de saponification avec mesure de la conductivité pour la détermination de la transformation
- préchauffage des réactifs

Les caractéristiques techniques

Pompe péristaltique pour réactifs

- débit de refoulement max.: env. 120mL/min
- avec un flexible 8,0x4,8mm

Pompe péristaltique pour produits

- débit de refoulement max.: env. 240mL/min
- avec un flexible 8,0x4,8mm

Pompe d'eau

- débit de refoulement max.: 10L/min
- hauteur de refoulement max.: 30m
- puissance absorbée: env. 120W

Dispositif de chauffage

- puissance absorbée: 3000W

Réservoirs- réactifs: 2x 3L

- produit: 5L
- eau de chauffage: 8L

Measuring ranges

- conductivité: 0...100mS/cm
 - température: 0...60°C
 - vitesse de rotation des pompes péristaltiques: 1x 0...100min⁻¹
- 230V, 50Hz, 1 phase

Dimensions et poids

- Lxlxh: 1170x670x690mm
- Poids: env. 82kg

Nécessaire au fonctionnement

- raccord deau, drain / WL 110.20
- Acétate d'éthyle, soude caustique (pour une réaction de saponification)
- PC avec Windows recommandé

Liste de livraison

- 1 appareil de test
- 2 capteurs combinés (conductivité et température)
- 1 CD avec logiciel GUNT + câble USB
- 1 documentation didactique

Accessoires disponibles et options

- WL110.20 - Générateur d'eau froide
- WP300.09 - Chariot de laboratoire
- CE310.01 - Réacteur à cuve agitée continue
- CE310.02 - Réacteur tubulaire
- CE310.03 - Cascade de cuves agitées
- CE310.04 - Réacteur à cuve agitée discontinue
- CE310.05 - Réacteur à écoulement piston
- CE310.06 - Réacteur à