

Date d'édition : 13.10.2025

Ref : EWTGUET420

ET 420 Production de froid industrielle par stockage glace avec PAC (Réf. 061.42000)

avec tour de refroidissement par voie sèche et tour de refroidissement par voie humide



Les accumulateurs de glace sont utilisés en génie frigorifique, afin de couvrir un besoin de refroidissement supplémentaire (pointe de charge).

Le chargement des accumulateurs de glace se produit principalement la nuit, lorsque le besoin en énergie générale et que les coûts énergétiques sont les plus bas.

Un circuit avec le mélange eau glycolée entre l'accumulateur de glace et l'installation frigorifique à compression sert pour le chargement et le déchargement de l'accumulateur de glace.

Pour le chargement de l'accumulateur de glace, le mélange eau glycolée est refroidi en dessous de 0°C par le circuit frigorifique à compression et retire de la chaleur à l'eau contenu dans l'accumulateur de glace de sorte à ce que l'eau gèle.

Pour le déchargement, la glace fondante retire de la chaleur du mélange eau glycolée de sorte à ce que le mélange refroidisse.

Dans le cas de ce refroidissement, l'accumulateur de glace remplace ou soutient l'installation frigorifique à compression.

Le ET 420 contient un accumulateur de glace, une installation frigorifique, un circuit avec du mélange eau glycolée, une tour de refroidissement par voie sèche et humide.

De la chaleur est extraite du mélange lors de l'évaporation du réfrigérant du circuit frigorifique à compression et lors de la décharge de l'accumulateur de glace, pendant que de la chaleur est apportée lors de la condensation du réfrigérant.

Les tours de refroidissement apportent de la chaleur au mélange ou selon les besoins en retirent.

L'acquisition de toutes les grandeurs nécessaires permet d'établir le bilan des processus individuels.

Les valeurs mesurées peuvent être lues sur des affichages numériques.

Les valeurs sont transmises vers un PC afin d'être évaluées à l'aide d'un logiciel fourni.

La transmission des données au PC se fait par une interface USB.

Contenu didactique / Essais

- structure et fonction d'une installation frigorifique efficace énergétiquement
- fonction et fonctionnement d'un accumulateur de glace
- charger
- décharger
- établissement du bilan des flux énergétiques
- transport d'énergie des différents fluides
- cycle frigorifique à compression sur le diagramme log p,h
- fonction et puissance d'une tour de refroidissement par voie humide
- fonction et puissance d'une tour de refroidissement par voie sèche

Les grandes lignes

- installation frigorifique industrielle avec accumulateur de glace, tour de refroidissement par voie sèche et tour de

GSDE s.a.r.l.

181 Rue Franz Liszt - F 73000 CHAMBERY

Tel : [+330456428070](tel:+330456428070) | Fax : [+330456428071](tel:+330456428071)

www.gsde.fr



Date d'édition : 13.10.2025

refroidissement par voie humide
- efficacité énergétique en génie frigorifique et climatique

Les caractéristiques techniques

Compresseur

- puissance frigorifique: env. 1434W à -15/32°C
- puissance absorbée: 1209W à -15/32°C

Pompes (mélange eau glycolée)

- débit de refoulement max.: 4,5m³/h
- hauteur de refoulement max.: 5,6m

Pompe tour de refroid. par voie humide (eau)

- débit de refoulement max.: 4,5m³/h
- hauteur de refoulement max.: 18m

Accumulateur de glace: 150L

Réservoir de compensation: 20L

Tours de refroidissement

- voie humide, puissance nominale: 12kW
- voie sèche, puissance nominale: 13,8kW

Agent réfrigérant: R513A, GWP: 631

- volume de remplissage: 2,5kg
- équivalent CO₂: 1,6t

Plages de mesure

- température: 12x -20?100°C, 4x -50?150°C, 4x 0?60°C
- pression: -1?9bar, -1?24bar
- débit: 3x 100?1200L/h, 2x 60?1500L/h, 1x 150?1600L/h, 1x 10?100L/h (R513A)
- puissance: 0?2250W

230V, 50Hz, 1 phase

Dimensions et poids

- Lxlxh: env. 2200x790x1900mm banc essai
- Lxlxh: env. 1250x790x1700mm (tour, voie humide)
- Lxlxh: env. 1600x900x1140mm (tour, voie sèche)
- Poids total: env. 650kg

Nécessaire pour le fonctionnement

raccord eau, drain, ventilation, évacuation dair, PC avec Windows recommandé

Liste de livraison

banc essai, tour de refroidissement (voie humide), tour de refroidissement (voie sèche), jeu de flexibles, logiciel GUNT + câble USB, documentation didactique

Accessoires

en option

pour l'apprentissage à distance

GU 100 Web Access Box

avec

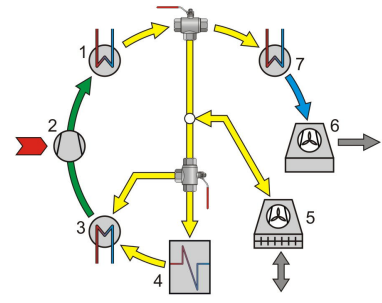
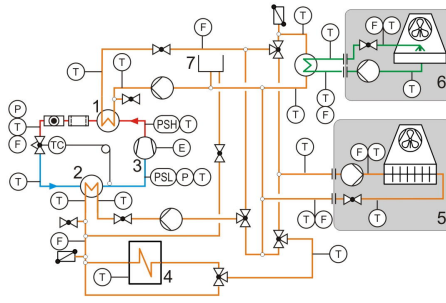
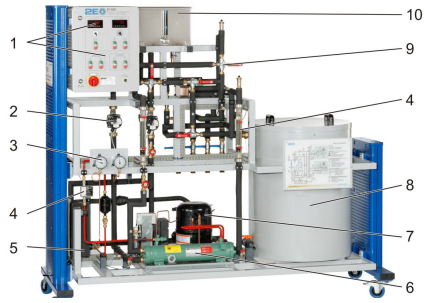
ET 420W Web Access Software

Catégories / Arborescence

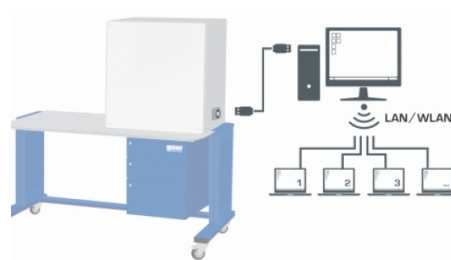
Techniques > Thermique > Génie frigorifique et climatique > Génie frigorifique - pompes à chaleur et accumulateurs de glace

Date d'édition : 13.10.2025

Techniques > Energie Environnement > Thermique > Systèmes énergétiques



Date d'édition : 13.10.2025

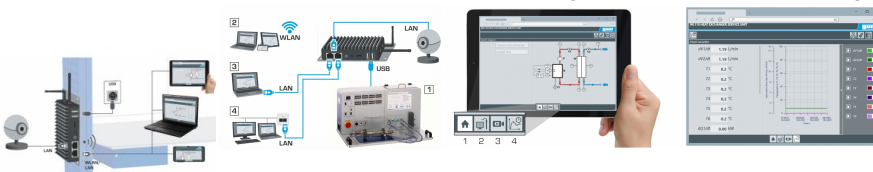


Options

Ref : EWTGUGU100

GU 100 Web Access Box (Réf. 010.10000)

Accessoire pour appareils GUNT permettant un enseignement et un apprentissage pratiques à distance



La GU 100 est un accessoire pour une sélection d'appareils GUNT.

La Web Access Box permet un enseignement pratique à distance - Remote Learning via le réseau propre au client. Via un navigateur web, les essais sont observés par transmission d'images en direct, les états de fonctionnement de l'appareil d'essai sont suivis, les valeurs mesurées sont visualisées graphiquement et facilement enregistrées localement pour une évaluation plus complète.

La Web Access Box fonctionne comme un serveur.

Il prend la fonction d'acquisition des données, transmet les commandes de contrôle et fournit toutes les informations sur une interface logicielle.

L'interface logicielle est accessible à partir de tous les types de terminaux via un navigateur web, indépendamment du système.

Pour chaque appareil GUNT qui peut être étendu avec la Web Access Box, un logiciel spécifique est disponible:

GSDE s.a.r.l.

181 Rue Franz Liszt - F 73000 CHAMBERY

Tel : [+330456428070](tel:+330456428070) | Fax : [+330456428071](tel:+330456428071)

www.gsde.fr

Date d'édition : 13.10.2025

Web Access Box Software.

Le logiciel doit être acheté séparément pour chaque appareil.

La connexion de jusqu'à 10 terminaux à la Web Access Box est possible via WLAN, une connexion LAN directe ou en intégrant la Web Access Box dans le réseau propre au client.

Les terminaux connectés au réseau propre au client peuvent ainsi être utilisés pour l'apprentissage à distance.

La Web Access Box est connectée au appareil GUNT sélectionné via USB. La caméra IP fournie est connectée à la Web Access Box via LAN.

Contenu didactique / Essais

- avec le logiciel Web Access Box Software:

Apprentissage à distance - Web Access Box comme serveur, accès indépendant du système via un navigateur web

affichage du schéma du processus

affichage des états de fonctionnement

affichage de toutes les valeurs mesurées actuelles

transfert des valeurs mesurées enregistrées en interne pour une évaluation plus complète

observation en direct des essais

affichage graphique des résultats des essais

Les grandes lignes

- observation, acquisition et évaluation des essais via un navigateur web

- transmission d'images en direct via une caméra IP

- Web Access Box comme serveur avec module WLAN intégré pour connecter les terminaux: PC, tablette, smartphone

Les caractéristiques techniques

- Web Access Box

système d'exploitation: Microsoft Windows 10

mémoire vive: 4GB

mémoire: 120GB

interfaces

4x USB

2x LAN

1x HDMI

1x MiniDP

1x mini-série

module WLAN intégré

- Caméra IP

connexion avec la Web Access Box via LAN

230V, 50Hz, 1 phase

Dimensions et poids

Lxlxh: 112x84x34mm (Web Access Box)

Poids: env. 0,5kg

Liste de livraison

1 Web Access Box

1 caméra IP

Date d'édition : 13.10.2025

Ref : EWTGUET420W
ET 420W Web Access Software (Réf. 061.42000W)



Le logiciel Web Access Software permet de connecter l'appareil essai à la Web Access Box GU 100. D'une part, le logiciel Web Access assure la configuration nécessaire de la Web Access Box et prend en charge l'échange de données entre la Web Access Box et l'appareil essai. D'autre part, il constitue le lien avec l'utilisateur via l'interface logicielle dans le navigateur web. Le logiciel Web Access Software est fourni via un support de données. L'interface logicielle est accessible via un navigateur web, indépendamment du lieu et du système. L'interface logicielle offre différents niveaux d'utilisation pour le suivi des essais et l'acquisition des données. Par exemple, le schéma de processus et les états de fonctionnement de l'appareil essai sont présentés. Les essais peuvent être observés en temps réel grâce à la transmission d'images en direct de la caméra IP. Les valeurs mesurées actuelles sont affichées. Les résultats des essais sont affichés graphiquement pour une évaluation plus approfondie. Les données de mesure peuvent être téléchargées via le logiciel et stockées localement.

Contenu didactique/essais
avec l'appareil essai: apprentissage à distance
interface logicielle avec

- schéma du processus
- états de fonctionnement
- valeurs mesurées actuelles
- transfert des valeurs mesurées
- transmission d'images en direct
- affichage graphique des résultats des essais

Les grandes lignes

- configuration spécifique de la Web Access Box GU 100
- accès indépendant du système à l'interface logicielle via un navigateur web

Caractéristiques techniques
Support de données: carte SD
Web Access Software
indépendant du système
connexion internet
navigateur web
format du fichier à télécharger: txt

Liste de livraison
1 Web Access Software

Accessoires
requis
GU 100 Web Access Box
ET 220 Conversion de l'énergie dans une éolienne