

Date d'édition : 20.04.2026

Ref : EWTGUHL392C

**HL 392C Dispositifs de sécurité pour les installations de chauffage avec air comprimé (065.392C0)**

**Avec interface PC USB et logiciel inclus**



Le banc d'essai permet d'étudier et d'évaluer divers dispositifs de sécurité et appareils de contrôle. Tous les composants utilisés sont des composants industriels usuels. Les valeurs mesurées sont transmises vers un PC afin d'être évaluées à l'aide d'un logiciel fourni. La transmission des données au PC se fait par une interface USB.

Contenu didactique / Essais

- fonction et comportement en service
- soupape de sécurité
- soupape de déchargement rapide
- limiteur de pression de sécurité
- soupape de sécurité thermique
- vanne thermostatique
- régulateur de température
- séparateur d'air
- contrôleur de débit

Les grandes lignes

- étude des dispositifs de sécurité pour systèmes de chauffage avec acquisition de données

Les caractéristiques techniques

- Soupape de sécurité thermique
- température de déclenchement: 98°C
- Régulateur de température: 70-100°C
- Limiteur de pression de sécurité: 1-10bar, ajustable
- Soupape de sécurité: 2,5bar
- Contrôleur de débit: 7,7-13,4L/min (débit croissant)
- Soupape de réduction de pression: 1,5-6bar
- Dispositif de chauffage: 800W
- Pompe
- puissance absorbée: 70W
- débit de refoulement max.: 60L/min
- hauteur de refoulement max.: 4m

Plages de mesure

- débit: 1-25L/min
- température: 0-160°C
- pression: 2x 0-10bar

Date d'édition : 20.04.2026

230V, 50Hz, 1 phase

Dimensions et poids  
Lxlxh: 2010x820x1890mm  
Poids: env. 210kg

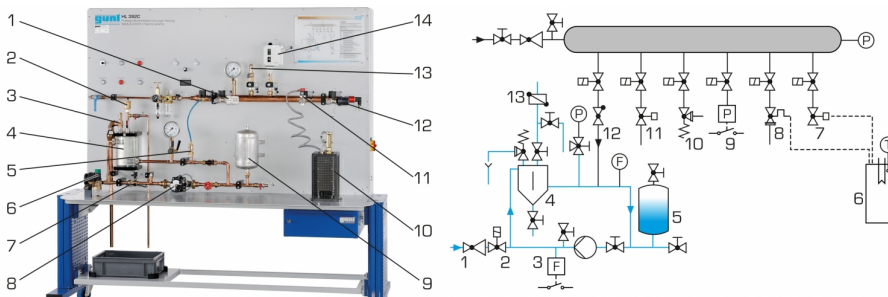
Nécessaire au fonctionnement  
Air comprimé: 3bar  
Alimentation en eau, drain  
PC avec Windows

Liste de livraison  
1 banc dessai  
1 réservoir collecteur  
1 jeu d'accessoires  
1 logiciel GUNT + câble USB  
1 notice

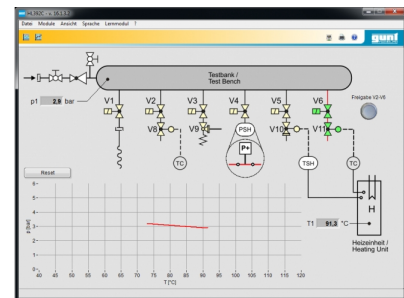
Produits alternatifs  
ET860 - Dispositifs de sécurité sur les chaudières à vapeur  
HL109 - Panneau d'étude dispositifs de sécurité

### Catégories / Arborescence

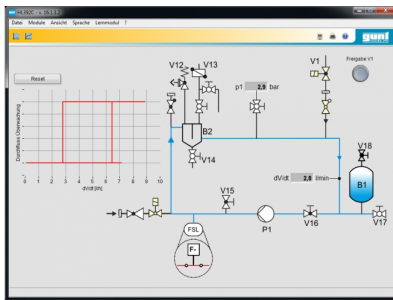
Techniques > Thermique > Systemes domestiques de chauffage et ventilation > Chauffage domestique



Date d'édition : 20.04.2026



Date d'édition : 20.04.2026

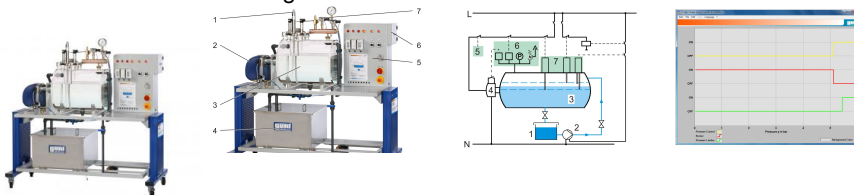


## Produits alternatifs

Ref : EWTGUET860

**ET 860 Dispositifs de sécurité sur les chaudières à vapeur (Réf. 061.86000)**

Avec interface PC USB et logiciel inclus



Dans une chaudière à vapeur, la pression et la température augmentent sous l'effet d'un apport permanent en énergie, si bien que la phase liquide du milieu, le plus souvent de l'eau, se transforme en phase vapeur. Les chaudières sont surveillées par des dispositifs de sécurité montés électriquement en série pour former ce qu'on appelle une "chaîne de sécurité".

Si l'un des organes de surveillance ou de commande se déclenche, une alarme se déclenche, toute l'installation est mise à l'arrêt et la partie menacée de l'installation est mise hors tension.

Le banc d'essai ET 860 permet de simuler une chaudière avec laquelle on peut montrer le mode de fonctionnement et la réponse d'une chaîne de sécurité selon TRD 602.

Le banc d'essai dispose d'un circuit d'eau fermé composé d'un réservoir d'alimentation, d'une pompe et d'un modèle de chaudière transparente avec brûleur.

La chaudière est équipée de composants industriels de régulation ou de surveillance du niveau d'eau et de la pression.

Les composants utilisés sont en relation étroite avec la pratique.

La chaîne de sécurité du brûleur est construite de manière à être fonctionnelle.

Le fonctionnement du brûleur est simulé.

En plus des dispositifs de sécurité, l'installation est équipée de 15 circuits de panne.

Ces derniers permettent de simuler un dysfonctionnement des composants de l'installation et de s'exercer à localiser les pannes.

Le niveau d'eau et la pression sont enregistrés par des capteurs.

Les valeurs mesurées sont transmises à un PC afin d'être évaluées à l'aide du logiciel fourni.

La transmission des données au PC se fait par une interface USB.

Le schéma de processus avec les composants de sécurité, les évolutions de la pression et une représentation du niveau d'eau peuvent être observés dans le logiciel.

## Contenu didactique / Essais

- modèle d'une chaudière à vapeur à mazout avec tous les composants d'exploitation et de sécurité

Date d'édition : 20.04.2026

- caractéristiques des organes de surveillance
  - simulation de pannes
- brûleur avec surveillance de flamme  
manostat et limiteur  
régulateur d'eau d'alimentation et de niveau

-- capteurs de niveau d'eau haut et bas

Les grandes lignes

- simulation complète d'une chaudière avec régulation de la pression et du niveau d'eau
- chaîne de sécurité avec composants disponibles dans le commerce
- chaudière transparente, parfaite visibilité du niveau d'eau
- logiciel GUNT d'acquisition de données

Les caractéristiques techniques

Capacité de la chaudière: 110L  
Capacité du réservoir d'alimentation: 150L

Pompe, 3 étages

- puissance absorbée: 40...70W
  - débit max.: 66L/min
- hauteur manométrique max.: 4m

Manostat: 0,5...6bar

Limiteur de pression: 0,5...6bar

Soupape de sécurité: 6bar

Plages de mesure

- pression: 0...6bar
- niveau: 0...100%

230V, 50Hz, 1 phase

Dimensions et poids

Lxlxh:: 1850x790x1800mm

Poids: env. 220kg

Nécessaire au fonctionnement

Raccord dair comprimé: 5bar

PC avec Windows

Liste de livraison

- 1 banc dessai
- 1 CD avec logiciel GUNT + câble USB
- 1 multimètre digital
- 1 jeu de câbles de laboratoire
- 1 documentation didactique

Produits alternatifs

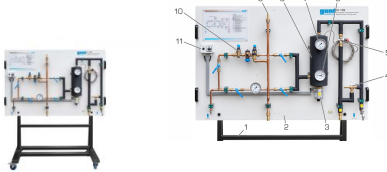
HL392C - Dispositifs de sécurité pour chauffage

Date d'édition : 20.04.2026

Ref : EWTGUHL109

### HL 109 Panneau des dispositifs de sécurité dans une installation de chauffage (065.10900)

Fonctionnement des dispositifs de sécurité contre la surpression et une température trop haute



Sur le banc d'essai se trouve un réservoir sous pression chauffé électriquement.

Celui-ci peut être rempli via différentes sections de tuyau.

Une des sections de tuyau est équipée d'un groupe de sécurité qui assure la protection du circuit fermé d'eau chaude.

Le réservoir sous pression est en outre équipé d'une soupape de sécurité thermique.

En cas de dépassement de la pression ou de la température, des dispositifs de sécurité se déclenchent.

La pression et la température dans le système sont indiquées.

Contenu didactique / Essais

- fonctionnement de soupapes de sûreté
- structure et fonctionnement d'un groupe de sécurité
- fonction d'une soupape de sécurité thermique

Les grandes lignes

- Banc d'essai pour techniques de chauffage et sanitaire
- Fonctionnement du dispositif de sécurité
- Réservoir sous pression éprouvé

Les caractéristiques techniques

Réservoir de pression en acier (1.4541)

- capacité: env. 5L
- pression max. de fonctionnement: 7,8bar

Dispositif de chauffage vissé

- puissance: 3kW
- type de protection: IP 65

Soupape de sécurité thermique

- température de déclenchement: 95°C

Soupape de réduction de pression

- plage d'ajustage: 1,5...6bar

Plages de mesure

- pression: 0...10bar
- température: 0...120°C

Dimensions et poids

Lxlxh: 1660x700x1850mm

Poids: env. 105kg

Nécessaire au fonctionnement

230V, 50/60Hz, 1 phase

Alimentation eau, évacuation



Date d'édition : 20.04.2026

Liste de livraison

1 banc d'essai

1 jeu de flexibles

1 mode d'emploi

Produits alternatifs

HL392C - Dispositifs de sécurité pour chauffage